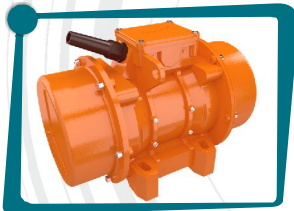


Kem-P® Vibration Motors



KALITE / QUALITY

TASARIM / DESIGN

TEKNOLOJİ / TECHNOLOGY

YENİLİK / INNOVATION

GÜÇ / POWER

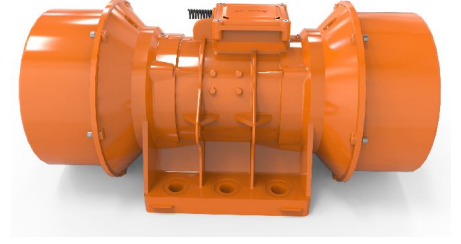
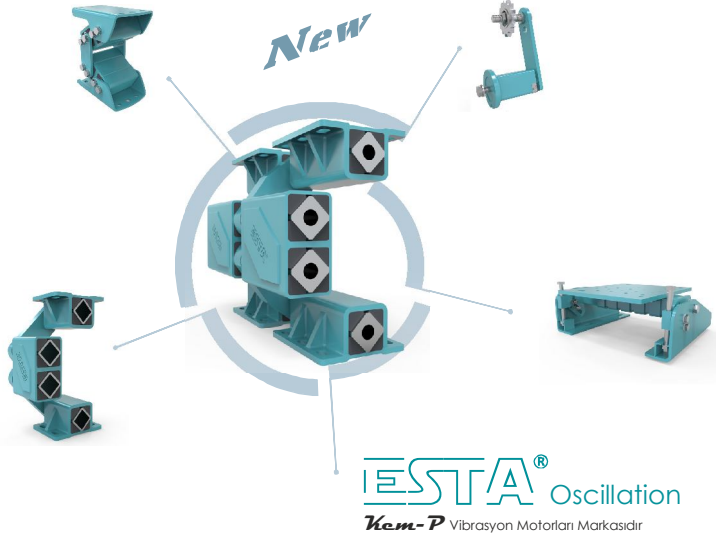
TECRÜBE / KNOW-HOW

SERVİS / SERVICE

PERFORMANS / PERFORMANCE

VERİMLİLİK / PRODUCTIVITY





EVM

Standart Ürünler / Standart Range

[3-10]

EVM-M

Monofaze Ürünler / Single Phase

[11-12]

EVM-D

10 Poles 600 rpm 50Hz

[13-14]

PSV-P

Değişken Frekanslı Vibrasyon Motorları / Variable Frequency Vibration Motors

[15]

EVM-DC

DC Vibrasyon Motorları / DC Vibration Motors

[16]

MV2

Mikro Vibrasyon Motorları / Micro Vibration Motors

[17]

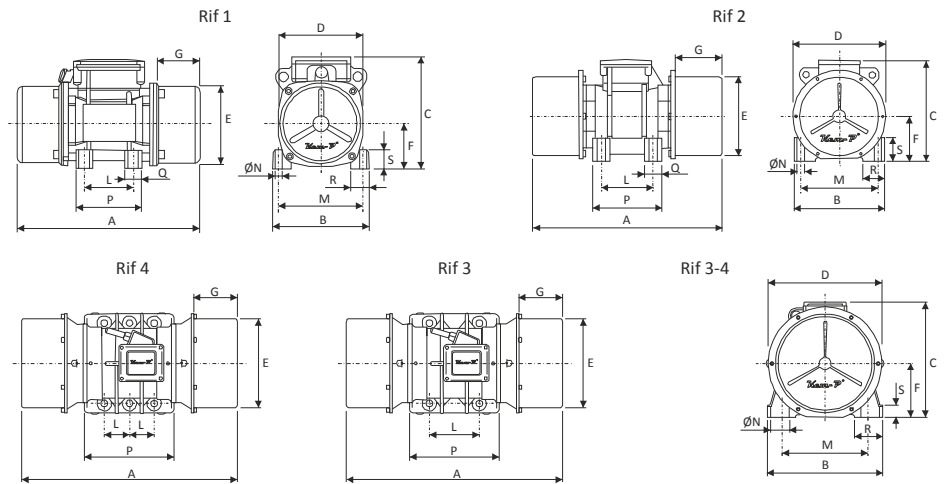
EVM



Model Type	Gövde Size	Santrüfuj Kuvveti Centrifugal Force				(*)Statik Moment Statical Moment		Ağırlık Weight		Giriş Gücü Input Power		Nominal Akım Nom. Current	
		(Kg/F)		(KN)		(Kgmm)		(Kg)		(W)		(A)	
		50Hz	60Hz	50Hz	60Hz	50Hz	60Hz	50Hz	60Hz	50Hz	60Hz	400V 50Hz	460V 60Hz
EVM 50/3	01	49	53	0,481	0,520	4,9	3,7	4,87	4,3	100	110	0,23	0,20
EVM 65/3	01	62	71	0,647	0,697	6,1	4,9	4,5	4,4	150	165	0,30	0,28
EVM 130/3	01	153	132	1,501	1,295	15,2	9,1	4,9	4,6	180	190	0,35	0,32
EVM 200/3	01	214	220	2,099	2,158	21,3	15,2	5,2	4,9	180	190	0,35	0,32
EVM 300/3	02	301	290	3,443	2,845	29,9	20,0	8,4	8,1	270	300	0,58	0,60
EVM 400/3	02	402	434	4,101	4,258	39,9	29,9	9	8,6	360	400	0,75	0,80
EVM 500/3	03-a	565	543	5,543	5,327	56,2	37,5	14,7	14	470	550	0,80	0,92
EVM 650/3	03-a	660	679	6,553	6,661	65,6	46,9	15	14,4	500	600	0,98	0,85
EVM 760/3	03-a	754	814	7,397	7,985	74,9	56,2	15,4	14,7	550	650	1,00	0,90
EVM 800/3	04-a	773	835	7,583	8,191	76,8	57,7	22	21,4	570	680	1,10	1,10
EVM 850/3	04-a	889	835	8,721	8,191	88,4	57,7	22,4	21,4	600	700	1,20	1,10
EVM 950/3	04-a	966	1002	9,476	9,830	96,0	69,2	22,7	21,8	650	750	1,30	1,35
EVM 1100/3	04-a	1082	1113	10,614	10,919	107,5	76,8	23	22	720	800	1,50	1,40
EVM 1300/3	04-a	1352	1391	13,263	13,646	134,4	96,0	24,4	23	1000	1100	2,20	2,00
EVM 1600/3	05-a	1632	1692	16,010	16,599	162,2	116,8	34,8	33,5	1500	1500	2,40	2,10
EVM 1800/3	05-a	1830	1880	17,952	18,443	181,9	129,8	36	34	1725	1725	2,67	2,41
EVM 2000/3	05-a	1960	2162	20,493	21,209	194,6	149,3	36,3	35	2000	2000	3,30	2,90
EVM 2300/3	05-a	2285	2350	23,338	23,054	227,0	162,2	37,3	35,4	2200	2250	3,50	3,40
EVM 2500/3	06-a	2495	2554	24,476	25,055	248,0	176,3	89	87	2300	2400	3,80	3,50
EVM 2850/3	06-a	2930	2852	28,743	27,978	291,2	196,9	90	88	2650	2780	4,37	4,00
EVM 3300/3	06-a	3512	3245	34,453	31,833	349,1	224,0	93	90	3200	3300	4,60	4,30
EVM 4000/3	06-a	4081	5012	40,035	49,168	405,7	345,9	94	92	4350	4400	6,80	5,95
EVM 5000/3	06-a	5029	6070	49,334	59,547	499,9	419,0	96	95	5000	5000	8,20	7,10
EVM 6500/3	09-a	6571	6536	64,462	64,118	653,2	451,2	260	258	8000	8000	13,30	12,00
EVM 7600/3	09-a	7635	7656	74,899	75,105	758,9	528,5	270	267	9000	8800	15,20	13,50
EVM 9000/3	09-a	9020	9006	88,486	88,349	896,6	621,7	278	275	10000	9500	17,00	13,50

(*) Working moment = 2x static moment

EVM



Model Type	Gövde Size	Gövde Ölçüleri - Overall Dimensions (mm)															
		Rif	A	B	C	D	ØE	F	G	L	M	ØN	P	Q	R	S	
EVM 50/3	01	1	241	125	145	109	100	58	60,5	70÷74	106	8,75	4	90	23	23	23
EVM 65/3	01	1	241	125	145	109	100	58	60,5	70÷74	106	8,75	4	90	23	23	23
EVM 130/3	01	1	241	125	145	109	100	58	60,5	70÷74	106	8,75	4	90	23	23	23
EVM 200/3	01	1	241	125	145	109	100	58	60,5	70÷74	106	8,75	4	90	23	23	23
EVM 300/3	02	1	300	153	182	135	123	72	74,5	90	125	13,5	4	117	27	27	30
EVM 400/3	02	1	300	153	182	135	123	72	74,5	90	125	13,5	4	117	27	27	30
EVM 500/3	03-a	2	315	190	208	187	155	90,5	65	100÷105	140÷160	12	4	133	33	40	45
EVM 650/3	03-a	2	315	190	208	187	155	90,5	65	100÷105	140÷160	12	4	133	33	40	45
EVM 760/3	03-a	2	315	190	208	187	155	90,5	65	100÷105	140÷160	12	4	133	33	40	45
EVM 800/3	04-a	2	405	210	237	215	182	104	92	120	170	17	4	160	40	50	53,5
EVM 850/3	04-a	2	405	210	237	215	182	104	92	120	170	17	4	160	40	50	53,5
EVM 950/3	04-a	2	405	210	237	215	182	104	92	120	170	17	4	160	40	50	53,5
EVM 1100/3	04-a	2	405	210	237	215	182	104	92	120	170	17	4	160	40	50	53,5
EVM 1300/3	04-a	2	405	210	237	215	182	104	92	120	170	17	4	160	40	50	53,5
EVM 1600/3	05-a	2	426	235,5	259	258	221	117	84	140÷150	190	18,5	4	194	50	51	56
EVM 1800/3	05-a	2	426	235,5	259	258	221	117	84	140÷150	190	18,5	4	194	50	51	56
EVM 2000/3	05-a	2	426	235,5	259	258	221	117	84	140÷150	190	18,5	4	194	50	51	56
EVM 2300/3	05-a	2	426	235,5	259	258	221	117	84	140÷150	190	18,5	4	194	50	51	56
EVM 2500/3	06-a	3	584	285	290	280	242	133	114	155	225	22	4	266	**	70	30
EVM 2850/3	06-a	3	584	285	290	280	242	133	114	155	225	22	4	266	**	70	30
EVM 3300/3	06-a	3	584	285	290	280	242	133	114	155	225	22	4	266	**	70	30
EVM 4000/3	06-a	3	584	285	290	280	242	133	114	155	225	22	4	266	**	70	30
EVM 5000/3	06-a	3	584	285	290	280	242	133	114	155	225	22	4	266	**	70	30
EVM 6500/3	09-a	4	745	395	411,5	398	359,5	196	115	100x2	320	28	6	358	**	93	40
EVM 7600/3	09-a	4	745	395	411,5	398	359,5	196	115	100x2	320	28	6	358	**	93	40
EVM 9000/3	09-a	4	745	395	411,5	398	359,5	196	115	100x2	320	28	6	358	**	93	40

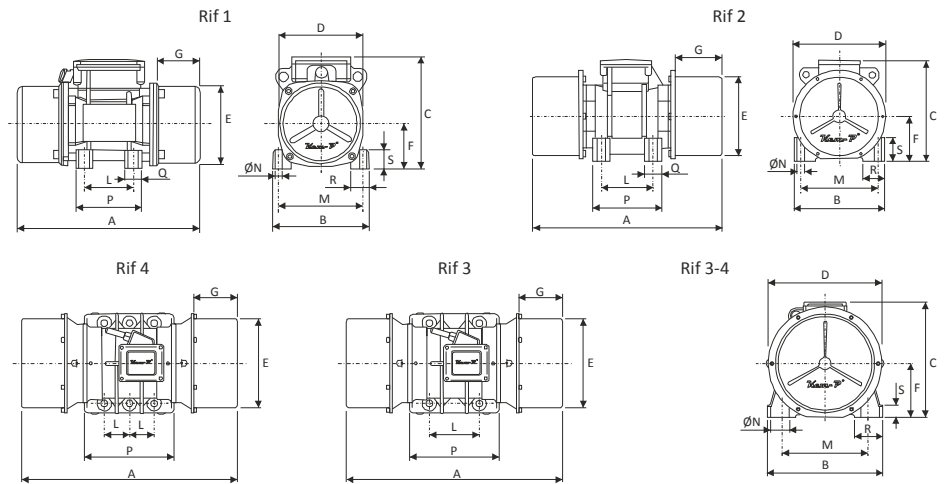
EVM



Model Type	Gövde Size	Santrüfuj Kuvveti Centrifugal Force				(*)Statik Moment Statical Moment		Ağırlık Weight		Giriş Gücü Input Power		Nominal Akım Nom. Current	
		(Kg/F)		(KN)		(Kgmm)		(Kg)		(W)		(A)	
		50Hz	60Hz	50Hz	60Hz	50Hz	60Hz	50Hz	60Hz	50Hz	60Hz	400V 50Hz	460V 60Hz
EVM 20/15	01	23	22	0,226	0,216	9,1	6,1	4,5	4,3	80	85	0,20	0,20
EVM 30/15	01	31	33	0,304	0,324	12,3	9,1	4,7	4,5	80	85	0,20	0,20
EVM 60/15	01	53	55	0,520	0,540	21,1	15,2	5,2	4,9	95	105	0,21	0,21
EVM 90/15	01	84	88	0,824	0,863	33,4	24,3	6	5,6	95	105	0,21	0,21
EVM 200/15	02	214	199	2,099	1,952	85,1	54,9	11	10	180	190	0,45	0,37
EVM 250/15	02	242	239	2,374	2,345	96,2	66,0	11,5	10,7	240	270	0,52	0,45
EVM 300/15	03-b	319	319	3,129	3,129	126,8	88,1	17,2	16	270	285	0,60	0,55
EVM 400/15	03-b	415	418	4,071	4,101	165,0	115,4	18,6	17	310	370	0,66	0,66
EVM 520/15	03-b	512	597	5,023	5,857	203,6	164,8	20,6	19,2	340	400	0,71	0,71
EVM 750/15	04-a	735	704	7,210	6,906	292,2	194,4	28	25,6	475	525	0,92	0,90
EVM 900/15	04-b	865	823	8,486	8,074	343,9	227,2	30,3	27	570	630	1,10	1,08
EVM 1100/15	04-b	1110	1010	10,889	9,908	441,3	278,9	34,2	28,5	600	680	1,16	1,14
EVM 1300/15	04-c	1306	1246	12,812	12,223	519,3	344,0	36,3	31,3	720	816	1,36	1,30
EVM 1500/15	05-b	1477	1604	14,489	15,735	587,2	442,9	45	42,8	950	1100	1,50	1,50
EVM 1800/15	05-b	1765	1920	17,315	18,835	701,7	530,1	46,7	44,2	1140	1185	1,80	1,80
EVM 2000/15	05-b	2089	2092	20,493	20,523	830,6	577,6	52,9	48,7	1200	1250	2,20	2,00
EVM 2300/15	05-b	2379	2356	23,338	23,112	945,8	650,5	54,5	49,7	1300	1400	2,30	2,10
EVM 2450/15	06-a	2568	2520	25,192	24,721	1021,0	695,8	105	100	1450	1525	2,56	2,40
EVM 2700/15	06-a	2758	2519	27,056	24,711	1096,5	695,5	107	102	1700	1800	3,30	3,10
EVM 3100/15	06-a	3150	3142	30,902	30,823	1252,4	867,5	109	103	2000	2100	3,65	3,60
EVM 3800/15	07-b	3844	3780	37,710	37,082	1528,3	1043,7	146	139	2200	2450	4,60	4,70
EVM 4300/15	07-b	4403	4110	43,193	40,319	1750,6	1134,8	148	140	2900	3100	5,10	5,10
EVM 5000/15	08-a	5552	5189	54,465	50,904	2207,4	1432,7	182	173	3300	3300	5,40	4,90
EVM 6000/15	08-a	6224	6194	61,057	60,763	2474,6	1710,2	184	176	4350	4500	7,60	7,40
EVM 7000/15	09-a	6640	6607	65,138	64,815	2640,0	1824,2	293	284	6000	6000	10,50	9,50
EVM 7500/15	09-a	7408	7189	72,672	70,524	2845,3	1984,9	296	286	6500	6800	11,00	11,00
EVM 7900/15	09-a	8195	8021	80,393	78,686	3258,2	2214,6	299	288	7000	8000	11,50	11,50
EVM 9500/15	10-a	9611	9079	94,284	89,065	3821,2	2506,7	351	349	7500	8500	12,50	12,00
EVM 11500/15	10-a	11444	10878	112,266	106,713	4550,0	3003,4	361	348	11000	11000	19,00	16,00

(*) Working moment = 2x static moment

EVM



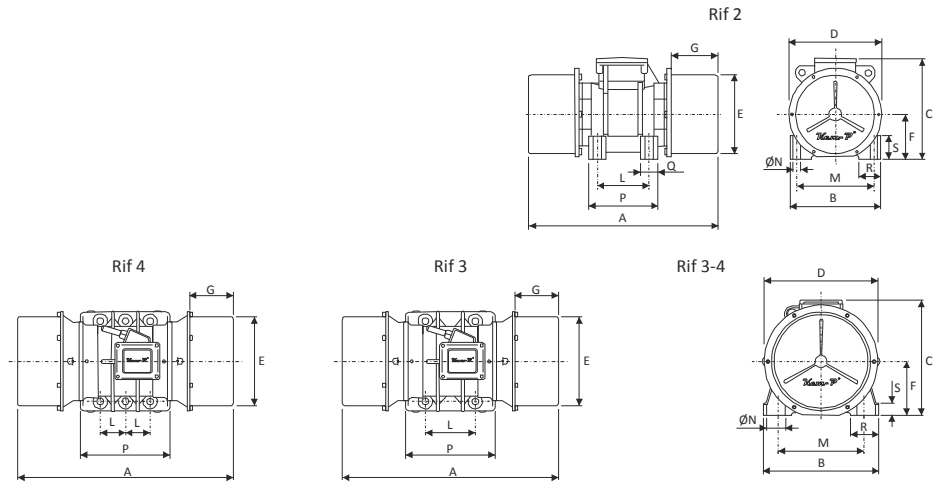
Model Type	Gövde Size	Gövde Ölçüleri - Overall Dimensions (mm)															
		Rif	A	B	C	D	ØE	F	G	L	M	ØN	P	Q	R	S	
EVM 20/15	01	1	241	125	145	109	100	58	60,5	70÷74	106	8,75	4	90	23	23	23
EVM 30/15	01	1	241	125	145	109	100	58	60,5	70÷74	106	8,75	4	90	23	23	23
EVM 60/15	01	1	241	125	145	109	100	58	60,5	70÷74	106	8,75	4	90	23	23	23
EVM 90/15	01	1	241	125	145	109	100	58	60,5	70÷74	106	8,75	4	90	23	23	23
EVM 200/15	02	1	300	153	182	135	123	72	74,5	90	125	13,5	4	117	27	27	30
EVM 250/15	02	1	300	153	182	135	123	72	74,5	90	125	13,5	4	117	27	27	30
EVM 300/15	03-b	2	368	190	208	187	155	90,5	96,5	100÷105	140÷160	12	4	133	33	40	45
EVM 400/15	03-b	2	368	190	208	187	155	90,5	96,5	100÷105	140÷160	12	4	133	33	40	45
EVM 520/15	03-b	2	368	190	208	187	155	90,5	96,5	100÷105	140÷160	12	4	133	33	40	45
EVM 750/15	04-a	2	405	210	237	215	182	104	92	120	170	17	4	160	40	50	53,5
EVM 900/15	04-b	2	437	210	237	215	182	104	112,5	120	170	17	4	160	40	50	53,5
EVM 1100/15	04-b	2	437	210	237	215	182	104	112,5	120	170	17	4	160	40	50	53,5
EVM 1300/15	04-c	2	488,5	210	237	215	182	104	136	120	170	17	4	160	40	50	53,5
EVM 1500/15	05-b	2	502	235,5	259	258	221	117	112	140÷150	190	18,5	4	194	50	51	56
EVM 1800/15	05-b	2	502	235,5	259	258	221	117	112	140÷150	190	18,5	4	194	50	51	56
EVM 2000/15	05-b	2	502	235,5	259	258	221	117	112	140÷150	190	18,5	4	194	50	51	56
EVM 2300/15	05-b	2	502	235,5	259	258	221	117	112	140÷150	190	18,5	4	194	50	51	56
EVM 2450/15	06-a	3	584	285	290	280	242	133	114	155	225	22	4	266	**	70	30
EVM 2700/15	06-a	3	584	285	290	280	242	133	114	155	225	22	4	266	**	70	30
EVM 3100/15	06-a	3	584	285	290	280	242	133	114	155	225	22	4	266	**	70	30
EVM 3800/15	07-a	3	599	320	325	327	283	160	110	155	255	22	4	284	**	80	35
EVM 4300/15	07-a	3	599	320	325	327	283	160	110	155	255	22	4	284	**	80	35
EVM 5000/15	08-a	3	669	340	350,5	354	309	172	108	180	280	25	4	323	**	85	40
EVM 6000/15	08-a	3	669	340	350,5	354	309	172	108	180	280	25	4	323	**	85	40
EVM 7000/15	09-a	4	745	395	411,5	398	359,5	196	115	100x2	320	28	6	358	**	93	40
EVM 7500/15	09-a	4	745	395	411,5	398	359,5	196	115	100x2	320	28	6	358	**	93	40
EVM 7900/15	09-a	4	745	395	411,5	398	359,5	196	115	100x2	320	28	6	358	**	93	40
EVM 9500/15	10-a	4	820	460	453,5	467	412	220	116	125x2	380	38	6	398	**	100	50
EVM 11500/15	10-a	4	820	460	453,5	467	412	220	116	125x2	380	38	6	398	**	100	50

EVM



Model Type	Gövde Size	Santrüfuj Kuvveti Centrifugal Force				(*)Statik Moment Statical Moment		Ağırlık Weight		Giriş Gücü Input Power		Nominal Akım Nom. Current	
		(Kg/F)		(KN)		(Kgmm)		(Kg)		(W)		(A)	
		50Hz	60Hz	50Hz	60Hz	50Hz	60Hz	50Hz	60Hz	50Hz	60Hz	400V 50Hz	460V 60Hz
EVM 200/10	03-b	185	266	1,815	2,609	165,5	165,3	19	19	240	280	0,53	0,54
EVM 270/10	03-b	228	328	2,237	3,218	204,0	203,8	20,5	20,5	260	300	0,55	0,56
EVM 390/10	04-a	312	450	3,061	4,415	279,1	279,6	29	29,6	320	350	0,70	0,68
EVM 530/10	04-b	582	627	5,199	6,151	474,1	389,5	35,7	33	450	520	0,95	0,95
EVM 750/10	05-b	793	806	7,779	7,907	709,4	500,7	47,3	44,8	540	600	1,05	0,98
EVM 1000/10	05-b	982	1069	9,633	10,478	878,5	664,1	54,2	50,9	720	800	1,40	1,30
EVM 1200/10	05-c	1215	1210	11,919	11,870	1086,9	751,7	58,3	52,8	760	810	1,44	1,44
EVM 1300/10	05-c	1355	1330	12,871	12,851	1212,0	826,0	60	55	800	900	1,60	1,60
EVM 1550/10	05-c	1572	1571	15,421	15,412	1406,3	976,0	67	60,5	900	980	1,80	1,80
EVM 1700/10	06-b	1644	1693	16,128	16,608	1470,7	1051,7	113	107,5	1000	1200	2,00	2,00
EVM 2000/10	06-b	1823	1968	17,884	19,306	1630,8	1222,6	119	113,5	1200	1400	2,30	2,30
EVM 2300/10	06-c	2234	2376	21,916	23,309	1998,5	1476,1	128	120	1500	1800	2,40	2,30
EVM 3000/10	07-b	3003	3290	29,459	32,275	2686,4	2043,9	168	169	2000	2100	4,40	4,20
EVM 4500/10	08-b	4169	4591	40,898	45,038	3729,5	2852,1	210	200	2600	3000	5,00	5,00
EVM 5000/10	08-b	4591	4988	45,038	48,932	4107,0	3098,7	221	211	3000	3300	6,50	6,50
EVM 6000/10	08-b	5009	5417	49,138	53,141	4480,9	3365,2	226	214	4000	4650	8,20	8,20
EVM 6500/10	09-b	6051	5831	59,360	57,202	5413,0	3622,4	333	315	4500	4900	8,80	8,80
EVM 7000/10	09-b	6952	6493	68,199	63,696	6219,0	4033,6	340	320	5500	6000	9,50	9,50
EVM 8500/10	09-c	8876	8847	87,074	86,789	7940,1	5496,0	377	344	7500	8000	14,40	13,00
EVM 9800/10	09-c	9800	9822	96,138	96,354	8766,7	6101,7	400	390	8200	8500	14,80	13,20
EVM 10000/10	10-b	10210	9916	100,160	97,276	9133,5	6160,1	428	405	8500	8800	15,00	14,30
EVM 12000/10	10-c	12916	12519	126,706	122,811	11554,2	7777,1	476	443	9800	10800	17,00	16,70
EVM 13500/10	10-c	13788	-	135,260	-	12334,3	-	480	-	10000	-	17,20	-
EVM 14500/10	10-c	14700	-	144,207	-	13150,1	-	510	-	10800	-	18,10	-

(*) Working moment = 2x static moment



Model Type	Gövde Size	Gövde Ölçüleri - Overall Dimensions (mm)															
		Rif	A	B	C	D	ØE	F	G	L	M	ØN	P	Q	R	S	
EVM 200/10	03-b	2	368	190	208	187	155	90,5	96,5	100÷105	140÷160	12	4	133	33	40	45
EVM 270/10	03-b	2	368	190	208	187	155	90,5	96,5	100÷105	140÷160	12	4	133	33	40	45
EVM 390/10	04-a	2	405	210	237	215	182	104	92	120	170	17	4	160	40	50	53,5
EVM 530/10	04-b	2	437	210	237	215	182	104	112,5	120	170	17	4	160	40	50	53,5
EVM 750/10	05-b	2	502	235,5	259	258	221	117	112	140÷150	190	18,5	4	194	50	51	56
EVM 1000/10	05-b	2	502	235,5	259	258	221	117	112	140÷150	190	18,5	4	194	50	51	56
EVM 1200/10	05-c	2	566	235,5	259	258	221	117	154	140÷150	190	18,5	4	194	50	51	56
EVM 1300/10	05-c	2	566	235,5	259	258	221	117	154	140÷150	190	18,5	4	194	50	51	56
EVM 1550/10	05-c	2	566	235,5	259	258	221	117	154	140÷150	190	18,5	4	194	50	51	56
EVM 1700/10	06-b	3	654	285	290	280	242	133	149	155	225	22	4	266	**	70	30
EVM 2000/10	06-b	3	654	285	290	280	242	133	149	155	225	22	4	266	**	70	30
EVM 2300/10	06-c	3	724	285	290	280	242	133	184	155	225	22	4	266	**	70	30
EVM 3000/10	07-b	3	693	320	325	327	283	160	157	155	255	22	4	284	**	80	35
EVM 4500/10	08-b	3	793	340	350,5	354	309	172	172	180	280	25	4	323	**	85	40
EVM 5000/10	08-b	3	793	340	350,5	354	309	172	172	180	280	25	4	323	**	85	40
EVM 6000/10	08-b	3	793	340	350,5	354	309	172	172	180	280	25	4	323	**	85	40
EVM 6500/10	09-b	4	865	395	411,5	398	359,5	196	175	100x2	320	28	6	358	**	93	40
EVM 7000/10	09-b	4	865	395	411,5	398	359,5	196	175	100x2	320	28	6	358	**	93	40
EVM 8500/10	09-c	4	919	395	411,5	398	359,5	196	200	100x2	320	28	6	358	**	93	40
EVM 9800/10	09-c	4	919	395	411,5	398	359,5	196	200	100x2	320	28	6	358	**	93	40
EVM 10000/10	10-b	4	926	460	453,5	467	412	220	171	125x2	380	38	6	398	**	100	50
EVM 12000/10	10-c	4	998	460	453,5	467	412	220	207	125x2	380	38	6	398	**	100	50
EVM 13500/10	10-c	4	998	460	453,5	467	412	220	207	125x2	380	38	6	398	**	100	50
EVM 14500/10	10-c	4	998	460	453,5	467	412	220	207	125x2	380	38	6	398	**	100	50

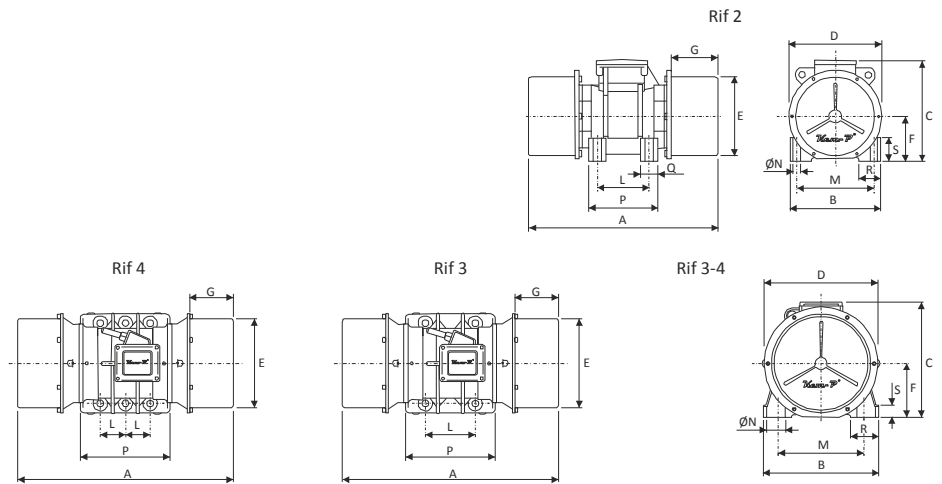
EVM



Model Type	Gövde Size	Santrüfuj Kuvveti Centrifugal Force				(*)Statik Moment Statical Moment		Ağırlık Weight		Giriş Gücü Input Power		Nominal Akım Nom. Current	
		(Kg/F)		(KN)		(Kgmm)		(Kg)		(W)		(A)	
		50Hz	60Hz	50Hz	60Hz	50Hz	60Hz	50Hz	60Hz	50Hz	60Hz	400V 50Hz	460V 60Hz
EVM 120/7,5	03-b	104	150	1,020	1,472	165,4	165,7	19	19	180	210	0,46	0,48
EVM 160/7,5	03-b	128	185	1,256	1,815	203,6	204,3	20,5	20,5	200	230	0,50	0,51
EVM 210/7,5	04-a	176	253	1,727	2,482	279,9	279,4	29	29	240	300	0,62	0,65
EVM 330/7,5	04-b	277	382	2,717	3,747	440,52	421,9	34,5	34,5	300	360	0,75	0,95
EVM 500/7,5	05-b	420	596	4,120	5,847	668,0	658,2	47,5	47,5	420	440	1,12	1,12
EVM 700/7,5	05-b	552	794	5,415	7,789	827,2	876,9	54	53,3	450	500	1,30	1,20
EVM 800/7,5	05-c	602	853	5,906	8,368	957,4	942,1	58	58,3	530	560	1,53	1,41
EVM 950/7,5	05-c	712	1025	6,985	10,055	1132,3	1132,0	61,8	61,8	550	600	1,60	1,40
EVM 1200/7,5	06-b	1025	1480	10,055	14,519	2624,0	1634,5	118,5	118,5	1100	1200	2,30	2,30
EVM 1500/7,5	06-c	1257	1806	12,331	17,717	1999,1	1994,6	128	128	1150	1250	2,40	2,40
EVM 2000/7,5	07-b	1689	2431	16,569	23,004	2686,1	2589,8	164	164	1600	1800	4,00	3,90
EVM 3200/7,5	08-b	2582	3739	25,329	36,680	4106,3	4129,4	221	221	2200	2400	5,50	5,30
EVM 4800/7,5	09-b	3938	5670	38,632	55,623	6262,8	6262,0	274	274	4500	5000	9,20	8,80
EVM 5800/7,5	09-c	4992	7188	48,972	70,514	7939,0	7938,5	377	377	5500	6500	10,70	10,50
EVM 5900/7,5	10-b	5560	7023	54,414	68,896	7796,0	7756,2	380	380	5800	6800	11,30	11,00
EVM 8300/7,5	10-c	6682	9621	65,550	94,382	10626,6	10625,5	414	414	7000	8000	13,60	13,00
EVM 9300/7,5	10-c	7560	10886	74,164	106,792	12023,0	12022,5	430	430	7500	8500	14,70	13,40

(*) Working moment = 2x static moment

EVM



Model Type	Gövde Size	Gövde Ölçüleri - Overall Dimensions (mm)															
		Rif	A	B	C	D	ØE	F	G	L	M	ØN	P	Q	R	S	
EVM 120/7,5	03-b	2	368	190	208	187	155	90,5	96,5	100÷105	140÷160	12	4	133	33	40	45
EVM 160/7,5	03-b	2	368	190	208	187	155	90,5	96,5	100÷105	140÷160	12	4	133	33	40	45
EVM 210/7,5	04-a	2	405	210	237	215	182	104	92	120	170	17	4	160	40	50	53,5
EVM 330/7,5	04-b	2	437	210	237	215	182	104	112,5	120	170	17	4	160	40	50	53,5
EVM 500/7,5	05-b	2	502	235,5	259	258	221	117	112	140÷150	190	18,5	4	194	50	51	56
EVM 700/7,5	05-b	2	502	235,5	259	258	221	117	112	140÷150	190	18,5	4	194	50	51	56
EVM 800/7,5	05-c	2	566	235,5	259	258	221	117	154	140÷150	190	18,5	4	194	50	51	56
EVM 950/7,5	05-c	2	566	235,5	259	258	221	117	154	140÷150	190	18,5	4	194	50	51	56
EVM 1200/7,5	06-b	3	654	285	290	280	242	133	149	155	225	22	4	266	**	70	30
EVM 1500/7,5	06-c	3	724	285	290	280	242	133	184	155	225	22	4	266	**	70	30
EVM 2000/7,5	07-b	3	693	320	325	327	283	160	154	155	255	22	4	284	**	80	35
EVM 3200/7,5	08-b	3	793	340	350,5	354	309	172	172	180	280	25	4	323	**	85	40
EVM 4800/7,5	09-b	4	865	395	411,5	398	359,5	196	175	100x2	320	28	6	358	**	93	40
EVM 5800/7,5	09-c	4	923	395	411,5	398	359,5	196	200	100x2	320	28	6	358	**	93	40
EVM 5900/7,5	10-b	4	926	460	453,5	467	412	220	171	125x2	380	38	6	398	**	100	50
EVM 8300/7,5	10-c	4	998	460	453,5	467	412	220	207	125x2	380	38	6	398	**	100	50
EVM 9300/7,5	10-c	4	998	460	453,5	467	412	220	207	125x2	380	38	6	398	**	100	50

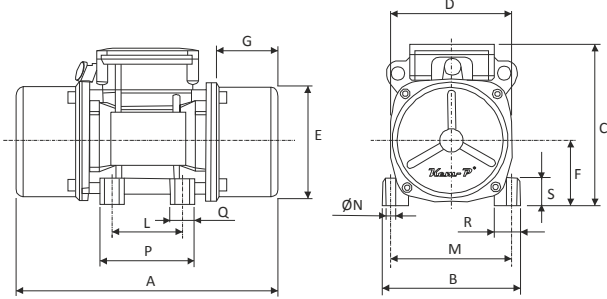
Monofaze / Monophase 2 poles 3000rpm-50Hz / 3600rpm-60Hz

Model Type	Gövde Size	Santrüfuj Kuvveti Centrifugal Force (Kg/F)				(*)Statik Moment Statical Moment (Kgmm)		Ağırlık Weight (Kg)		Giriş Gücü Input Power (W)		Nominal Akım Nom. Current (A)	
		50Hz	60Hz	50Hz	60Hz	50Hz	60Hz	50Hz	60Hz	50Hz	60Hz	400V 50Hz	460V 60Hz
		EVM-M 50/3	01	49	53	0,481	0,520	4,9	3,7	4,3	3,8	100	110
EVM-M 65/3	01	61	71	0,598	0,697	6,1	4,9	4,5	4,4	150	150	0,68	1,35
EVM-M 130/3	01	153	132	1,501	1,295	15,2	9,1	4,7	4,5	160	160	0,73	1,46
EVM-M 200/3	01	214	220	2,099	2,158	21,3	15,2	5	4,7	160	160	0,73	1,46
EVM-M 300/3	02	301	290	2,953	2,845	29,9	20,0	8,5	8,1	250	300	1,15	2,80
EVM-M 400/3	02	402	434	3,944	4,258	40,0	30,0	9	8,6	350	450	1,70	3,50
EVM-M 650/3	03-a	660	679	6,475	6,661	65,6	46,9	15	12,2	440	500	2,10	4,50

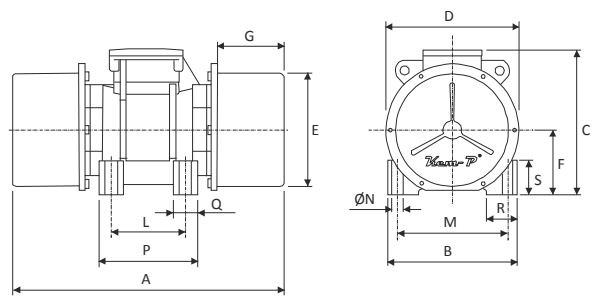
(*) Working moment = 2x static moment

Model Type	Gövde Size	Gövde Ölçüleri - Overall Dimensions (mm)															
		Rif	A	B	C	D	ØE	F	G	L	M	ØN	P	Q	R	S	
EVM-M 50/3	01	1	241	125	145	109	100	58	60,5	70÷74	106	8,75	4	90	23	23	23
EVM-M 65/3	01	1	241	125	145	109	100	58	60,5	70÷74	106	8,75	4	90	23	23	23
EVM-M 130/3	01	1	241	125	145	109	100	58	60,5	70÷74	106	8,75	4	90	23	23	23
EVM-M 200/3	01	1	241	125	145	109	100	58	60,5	70÷74	106	8,75	4	90	23	23	23
EVM-M 300/3	02	1	300	153	182	135	123	72	74,5	90	125	13,5	4	117	27	27	30
EVM-M 400/3	02	1	300	153	182	135	123	72	74,5	90	125	13,5	4	117	27	27	30
EVM-M 650/3	03-a	2	315	190	208	187	155	90,5	65	100÷105	140÷160	12	4	133	33	40	45

Rif 1



Rif 2

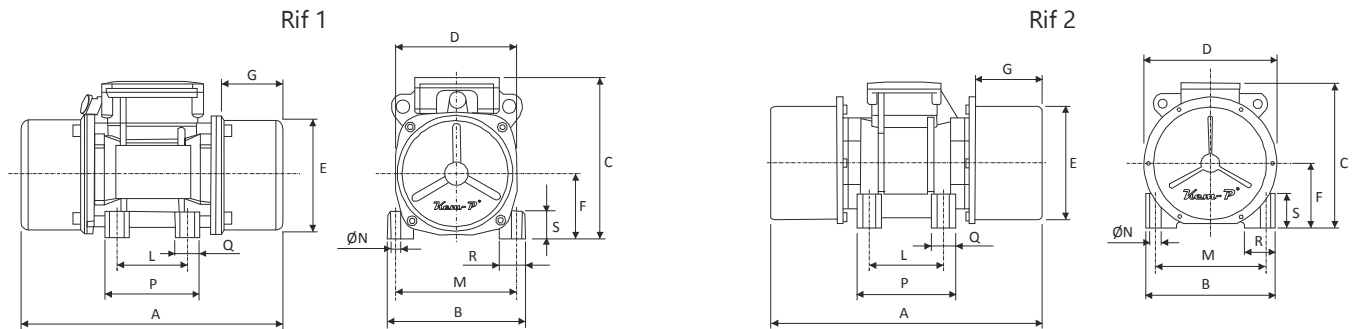


Monofaze / Monophase 4 poles 1500rpm-50Hz / 1800rpm-60Hz

Model Type	Gövde Size	Santrüfuj Kuvveti Centrifugal Force (Kg/F)				(*)Statik Moment Statical Moment (Kgmm)		Ağırlık Weight (Kg)		Giriş Gücü Input Power (W)		Nominal Akım Nom. Current (A)	
		50Hz	60Hz	50Hz	60Hz	50Hz	60Hz	50Hz	60Hz	50Hz	60Hz	400V 50Hz	460V 60Hz
		EVM-M 20/15	01	23	22	0,226	0,216	9,2	6,1	4,5	4,3	80	85
EVM-M 30/15	01	31	33	0,304	0,324	12,4	9,1	4,7	4,5	80	85	0,20	0,20
EVM-M 60/15	01	54	55	0,525	0,540	21,5	15,2	5,1	4,8	95	105	0,21	0,21
EVM-M 90/15	02	84	88	0,824	0,863	33,4	24,3	9,5	9	95	105	0,21	0,21
EVM-M 200/15	03-a	201	199	1,972	1,952	79,9	55,0	15,6	14,6	180	190	0,45	0,37

(*) Working moment = 2x static moment

Model Type	Gövde Size	Gövde Ölçüleri - Overall Dimensions (mm)															
		Rif	A	B	C	D	ØE	F	G	L	M	ØN	P	Q	R	S	
EVM-M 20/15	01	1	241	125	145	109	100	58	60,5	70÷74	106	8,75	4	90	23	23	23
EVM-M 30/15	01	1	241	125	145	109	100	58	60,5	70÷74	106	8,75	4	90	23	23	23
EVM-M 60/15	01	1	241	125	145	109	100	58	60,5	70÷74	106	8,75	4	90	23	23	23
EVM-M 90/15	02	1	300	153	182	135	123	72	74,5	90	125	13,5	4	117	27	27	30
EVM-M 200/15	03-a	2	315	190	208	187	155	90,5	65	100÷105	140÷160	12	4	133	33	40	45

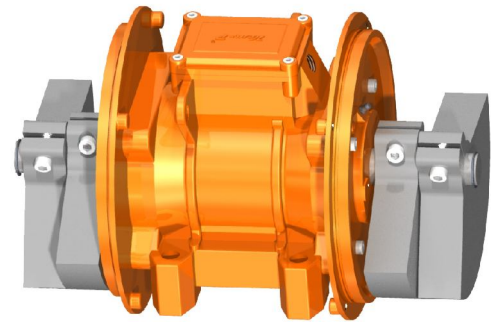
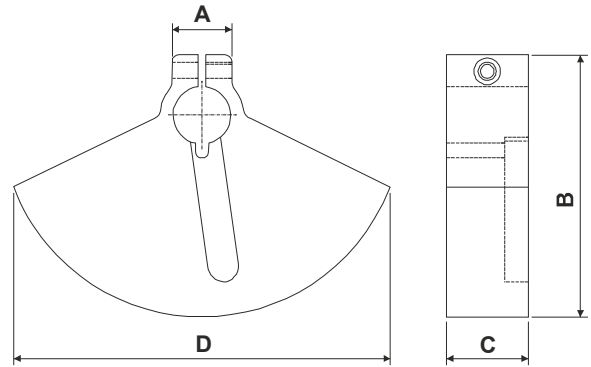


12 poles 50Hz 600rpm

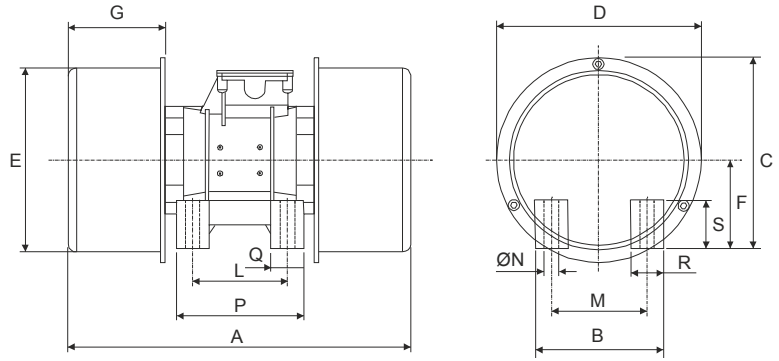
Model Type	Gövde Size	Devir rpm	Santrüfuj Kuvveti Centrifugal Force (Kg/F)	(*)Statik Moment Statical Moment (Kgmm)	Ağırlık Weight (Kg)	Giriş Gücü Input Power (W)	Nominal Akım Nom. Current (A)	
EVM-D 550/6	04	600	536	5,258	1331,9	48,5	280	1,48
EVM-D 650/6	04		608	5,964	1510,8	51,0	300	1,55
EVM-D 800/6	05		730	7,161	1814,0	65,0	400	1,74
EVM-D 1000/6	05		996	9,771	2475,0	80,0	520	2,10

(*) Working moment = 2x static moment

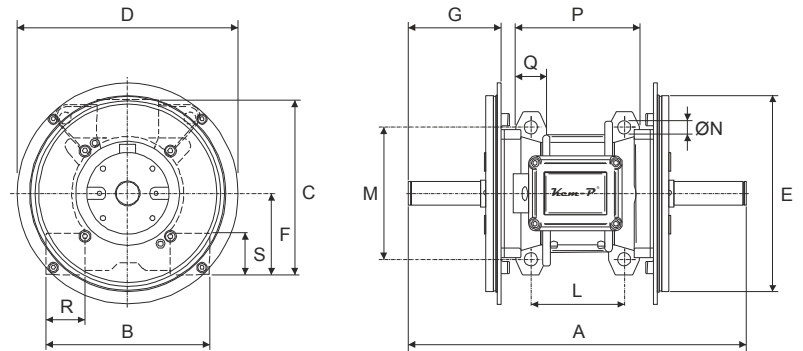
Model Type	A	B	C	D
EVM-D 550/6	37	162,5	40	220
EVM-D 650/6	37	159,5	45	216
EVM-D 800/6	37	160	50	230
EVM-D 1000/6	39	163,5	70	232



Model Type	Gövde Size	Gövde Ölçüleri - Overall Dimensions (mm)														
		Rif	A	B	C	D	ØE	F	G	L	M	ØN	P	Q	R	S
EVM-D 550/6	04	--	464	210	246,5	283,5	256,5	104,5	134	120	170	Ø17	160	40	50	53,5
EVM-D 650/6	04	--	464	210	246,5	283,5	256,5	104,5	134	120	170	Ø17	160	40	50	53,5
EVM-D 800/6	05	--	603	235,5	264	293	258,5	117,5	183,5	140÷150	190	Ø17	194	50	51	56,5
EVM-D 1000/6	05	--	603	235,5	264	293	258,5	117,5	183,5	140÷150	190	Ø17	194	50	51	56,5



Model Type	Gövde Size	Gövde Ölçüleri - Overall Dimensions (mm)														
		Rif	A	B	C	D	ØE	F	G	L	M	ØN	P	Q	R	S
EVM-D 550/6	04	--	432	210	246,5	283,5	252	104,5	119	120	170	Ø17	160	40	50	53,5
EVM-D 650/6	04	--	449	210	246,5	283,5	252	104,5	125,5	120	170	Ø17	160	40	50	53,5
EVM-D 800/6	05	--	515	235,5	264	293	260	117,5	140,5	140÷150	190	Ø18,5	194	50	51	56,5
EVM-D 1000/6	05	--	588	235,5	264	293	260	117,5	177	140÷150	190	Ø18,5	194	50	51	56,5



Değişken Frekanslı Vibrasyon Motorları

Değişken frekanslı PSV/P serisi Kem-P vibrasyon motoru prefabrik kalıplarda veya beton briket makineleri üretiminde kullanılmaktadır.

* TRİFAZE GİRİŞ GERİLİMİ

2 kutuplu 42 V 0/100 Hz- 0/6000 rpm
2 kutuplu 400 V 0/100 Hz- 0/6000 rpm
2 kutuplu 42 V 0/150 Hz- 0/9000 rpm
4 kutuplu 42 V 0/150 Hz- 0/6000 rpm

* FREKANS İNVERTÖRÜ

PSV/P serisi Kem-P vibrasyon motorları herhangi bir sabit torklu PWM tipi invertör ile çalıştırılabilir. Invertör programı kullanılan vibrasyon motorunun üzerindeki etikette belirtilen elektromekanik özelliklere göre çalıştırılmalıdır.

Variable Frequency Vibration Motors

Kem-P vibration motor PSV/P series at variable frequency are suitable for prefabricated formwork or concrete briquette machine manufacturers.

* THREE-PHASE INPUT VOLTAGE

2 poles 42 V 0/100 Hz- 0/6000 rpm
2 poles 400 V 0/100 Hz- 0/6000 rpm
2 poles 42 V 0/150 Hz- 0/9000 rpm
4 poles 42 V 0/150 Hz- 0/6000 rpm

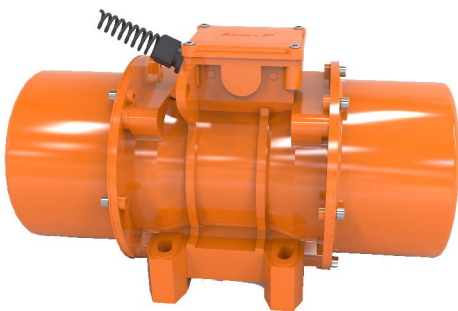
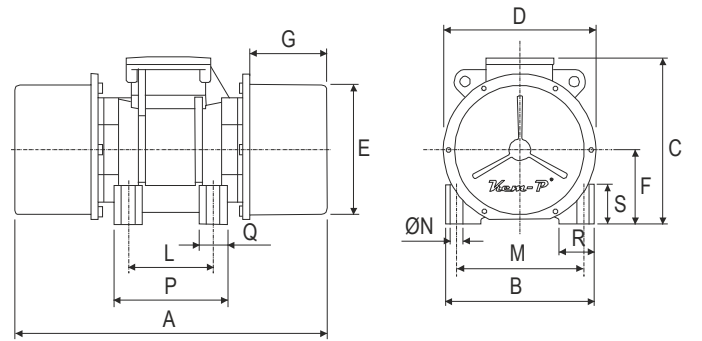
* FREQUENCY INVERTER

Kem-P vibration motors PSV/P series, can be pilot operated by any kind of inverter type PWM with constant torque. The program of the inverter must be executed according to the electromechanical features indicated on the plate of the employed vibration motor.

Model Type	Gövde Size	Devir rpm (Hz)	Santrüfuj Kuvveti Centrifugal Force		Ağırlık Weight (Kg)	Giriş Gücü Input Power (W)	Nominal Akım Nominal Current (A) - a 100Hz	
			(Kg/F)	(KN)			42V	380V
PSV-P 2000	04-a	0 → 100	2000	19,620	38	1700	27,6	2,90
PSV-P 2500	05-a		2500	24,525	43	2000	32	3,50

(*) Working moment = 2x static moment

Model Type	Gövde Size	Gövde Ölçüleri - Overall Dimensions (mm)															
		Rif	A	B	C	D	ØE	F	G	L	M	ØN	P	Q	R	S	
PSV-P 2000	04-a	--	405	210	237	215	182	104	92	120	170	17	160	40	50	53,5	
PSV-P 2500	05-a	--	426	235,5	259	258	221	117	84	140÷150	190	18,5	194	50	51	56	



24V / DC

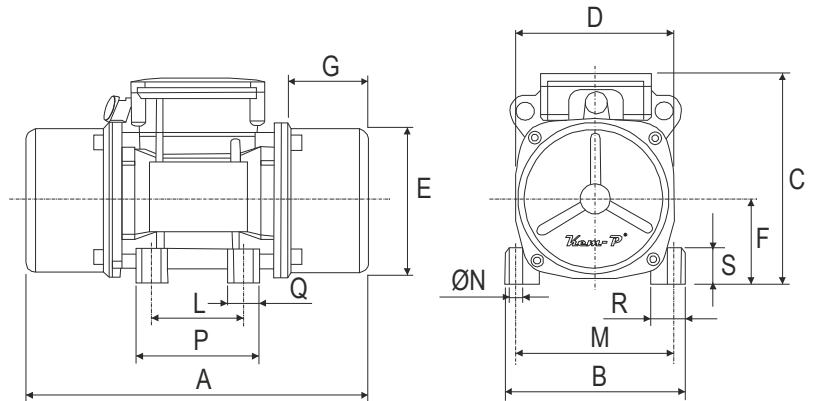
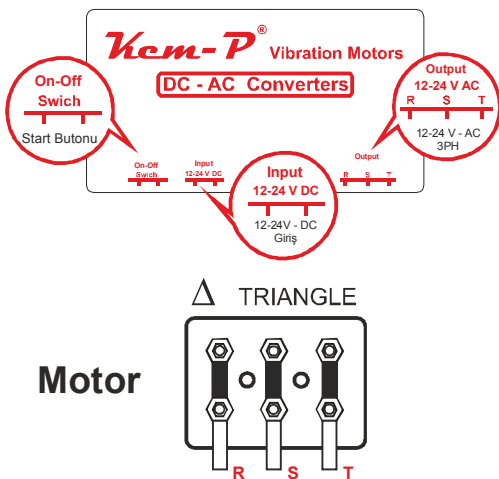
Model Type	Gövde Size	Vibrasyon Motoru - Vibrations Motors							Konverter - Converters	
		Devir rpm	Santrüfuj Kuvveti Centrifugal Force		Statik Moment Statical Moment (Kgmm)	Ağırlık Weight (Kg)	Giriş Gücü Input Power (W)	Nominal Akım Nom. Current (A)	Giriş Gücü Input Power (W)	Nominal Akım Nom. Current (A)
			(Kg/F)	(KN)						
EVM/DC 130-24	01	3000	125	1,226	12,4	4,7	180	2,80	650	10,0
EVM/DC 200-24	01	3000	187	1,834	18,6	5	180	3,00	650	10,0
EVM/DC 90-24	01	1500	78	0,765	31,0	5,5	95	2,50	650	10,0

12V / DC

Model Type	Gövde Size	Vibrasyon Motoru - Vibrations Motors							Konverter - Converters	
		Devir rpm	Santrüfuj Kuvveti Centrifugal Force		Statik Moment Statical Moment (Kgmm)	Ağırlık Weight (Kg)	Giriş Gücü Input Power (W)	Nominal Akım Nom. Current (A)	Giriş Gücü Input Power (W)	Nominal Akım Nom. Current (A)
			(Kg/F)	(KN)						
EVM/DC 130-12	01	3000	125	1,226	12,4	4,7	180	7,20	650	10,0
EVM/DC 200-12	01	3000	187	1,834	18,6	5	180	7,35	650	10,0
EVM/DC 90-12	01	1500	78	0,765	31,0	5,5	95	7,10	650	10,0

Model Type	Gövde Size	Gövde Ölçüleri - Overall Dimensions (mm)														
		Rif	A	B	C	D	ØE	F	G	L	M	ØN	P	Q	R	S
EVM/DC 130-24	01	--	241	125	145	109	100	58	60,5	70÷74	106	8,75	90	23	23	23
EVM/DC 200-24	01	--	241	125	145	109	100	58	60,5	70÷74	106	8,75	90	23	23	23
EVM/DC 90-24	01	--	241	125	145	109	100	58	60,5	70÷74	106	8,75	90	23	23	23
EVM/DC 130-12	01	--	241	125	145	109	100	58	60,5	70÷74	106	8,75	90	23	23	23
EVM/DC 200-12	01	--	241	125	145	109	100	58	60,5	70÷74	106	8,75	90	23	23	23
EVM/DC 90-12	01	--	241	125	145	109	100	58	60,5	70÷74	106	8,75	90	23	23	23

12V - DC 24V - DC



🇹🇷 MV-2 Mikro Vibrasyon Motoru

EVM-2 Mikro Vibrasyon Motoru çok küçük boyutlarda çalışma gerektiren uygulamalarda kullanılır.

MONOFAZE GİRİŞ GERİLİMİ,

Standart uygulamalar için : 220-230V 50Hz ve 110-115V 60 Hz.

TRİFAZE, MONOFAZE, Standart uygulamalarda 220-230V 50Hz veya 380-400V 50Hz ve 230V veya 460V 60Hz.

VİBRASYON HIZI : 2 Kutuplu 3000 d/d 50 Hz – 3600 d/d 60Hz

TALEP DOĞRULTUSUNDA:

Gövde için Blue Ral 5010 marka toz boya - INOX kapaklar

MV-2 serisi monofaze vibrasyon motoru başlangıç kapasitörü ve 2 metre elektrik kablosu içerir.

MV-2 serisi trifaze vibrasyon motoru 1 metre elektrik kablosu içerir.

🇬🇧 MV-2 Micro Vibrations Motor

The micro vibration motor MV-2 has been realized for applications which require extremely compact overall dimensions.

INPUT VOLTAGE SINGLE-PHASE,

With standard executions at : 220-230V 50Hz ve 110-115V 60 Hz.

THREEPHASE, SINGLE VOLTAGE, With standard executions at 220-230V 50Hz or 380-400V 50Hz ve 230V and 460V 60Hz.

VIBRATION SPEED : 2 Poles 3000 d/d 50 Hz – 3600 d/d 60Hz

ON REQUEST :

Powder painting Blue Ral 5010 for the body - INOX end covers.

The single-phase vibration motor MV-2 is equipped with a starting capacitor and 2 mt. electrical cable.

The threephases vibration motor MV-2 is equipped with 1mt. electrical cable.

Model Type	Frekans Frequency (Hz)	Devir rpm	Santrüfjü Kuvveti Centrifugal Force (Kg/F)	Ağırlık Weight (Kg)	Giriş Gücü Input Power (W)	Nominal Akım Nom. Current (A)
MONOFAZE - MONOPHASE - MONOPHASE - MONOFASICO						
MV - 2M	50	3000	22	1,6	25	0,15 (230V)
MV - 2M	60	3600	32	1,6	30	0,25 (110V)
TRİFAZE - THREEPHASE - TRIPHASE - TRIFASICO						
MV - 2T	50	3000	22	1,6	24	0,15 (400V)
MV - 2T	60	3600	32	1,6	42	0,29 (230V)

Model Type	Gövde Ölçüleri - Overall Dimensions (mm)												
	A	B	C	ØD	E	M	L	H	G	I	F	N	O
MV - 2M	144,5	112	65	61	32	32	91	14	7	31	8	54	22
MV - 2T	144,5	112	65	61	32	32	91	14	7	31	8	54	22

